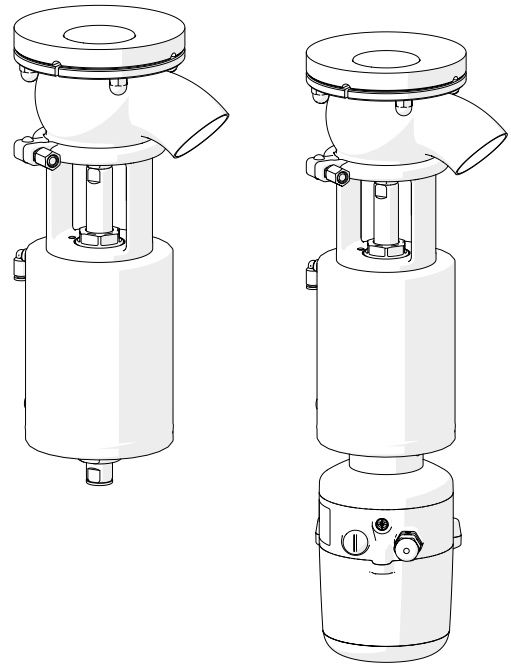


INNOVA F

Válvula de Simple Asiento de Fondo de Tanque



APLICACIÓN

La válvula INNOVA F es una válvula de simple asiento con función de cierre diseñada específicamente para ser instalada en fondos de tanque y depósitos en aplicaciones higiénicas.

DISEÑO Y CARACTERÍSTICAS

- Diseño más compacto para reducción de espacio.
- Salida con codo a 45° para permitir la soldadura.
- Apertura hacia el interior de la válvula.
- Diseño de junta tipo radial.
- Actuador neumático de simple efecto.
- Válvula normalmente cerrada.
- La linterna abierta permite inspección visual de obturación del eje.

ESPECIFICACIONES TÉCNICAS

Materiales

Piezas en contacto con el producto	1.4404 (AISI 316L)
Otras piezas de acero	1.4301 (AISI 304)
Juntas en contacto con el producto	EPDM

Acabado superficial

Interno	Pulido brillante $Ra \leq 0,8 \mu m$
Externo	Mate

Tamaños disponibles

DIN EN 10357 serie A <small>(anterior DIN 11850 serie 2)</small>	DN 25 - DN 100
ASTM A269/270 <small>(corresponde a tubo OD)</small>	OD 1" - OD 4"

Conexiones

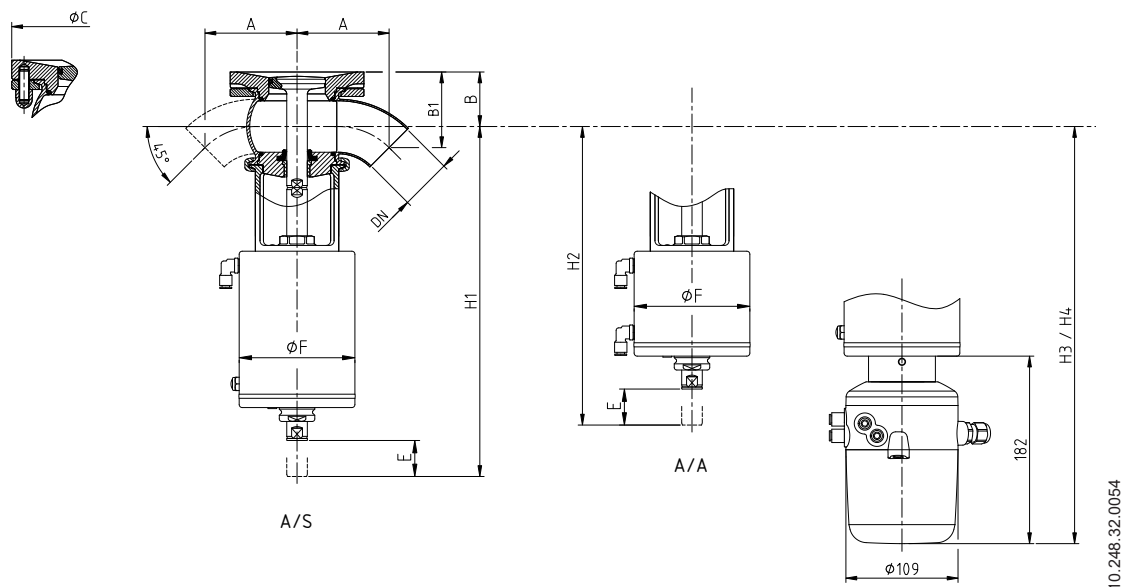
Soldar

Limites de operación

Temperatura de trabajo	-10°C a 121°C	14°F to 250°F
Temperatura SIP	140°C (30 minutos máximo)	284°F
Máxima presión de trabajo	1000 kPa (10 bar)	145 PSI
Mínima presión de trabajo	Vacío	Vacío
Presión aire comprimido	6 - 8 bar	87 - 116 PSI

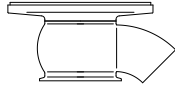
OPCIONES

Actuador manual.
 Juntas en FPM y HNBR.
 Otras conexiones.
 Cabezal de control.
 Detectores de posición externos.
 Acabado superficial Ra < 0,5 µm.
 Barrera de vapor.
 Cuerpo con camisa de calefacción.

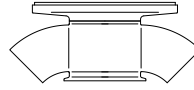
DIMENSIONES

			A	B	B1	ØC	E	ØF	H1	H2	A/S	A/A	A/S	A/A
	DN	Tubería									H3	H4	kg	kg
DIN	25	29,0 x 1,50	58	39	54	90	25	87	272	242	399	369	4,8	4,1
	40	41,0 x 1,50	75	47	65	110	25	87	281	251	408	378	6,0	5,2
	50	53,0 x 1,50	90	53	74	130	35	113	340	290	457	407	9,5	7,9
	65	70,0 x 2,00	110	63	87	160	35	136	355	305	472	422	14,6	11,9
	80	85,0 x 2,00	122	71	97	180	35	136	362	312	479	429	16,6	13,9
OD	100	104 x 2,00	141	83	112	210	35	166	384	334	501	451	24,3	20,1
	1"	25,4 x 1,65	51	37	48	90	25	87	270	240	397	367	4,8	4,1
	1½"	38,1 x 1,65	74	46	63	110	25	87	280	250	407	377	5,9	5,2
	2"	50,8 x 1,65	94	52	75	130	35	113	339	289	456	406	9,4	7,9
	2½"	63,5 x 1,65	122	60	88	160	35	136	352	302	469	419	14,5	11,8
	3"	76,2 x 1,65	140	67	100	180	35	136	358	308	475	425	16,5	13,7
	4"	101,6 x 2,11	178	81	126	210	35	136	383	333	500	450	24,5	20,3

COMBINACIONES DE CUERPOS



L



T

10.248.32.0029